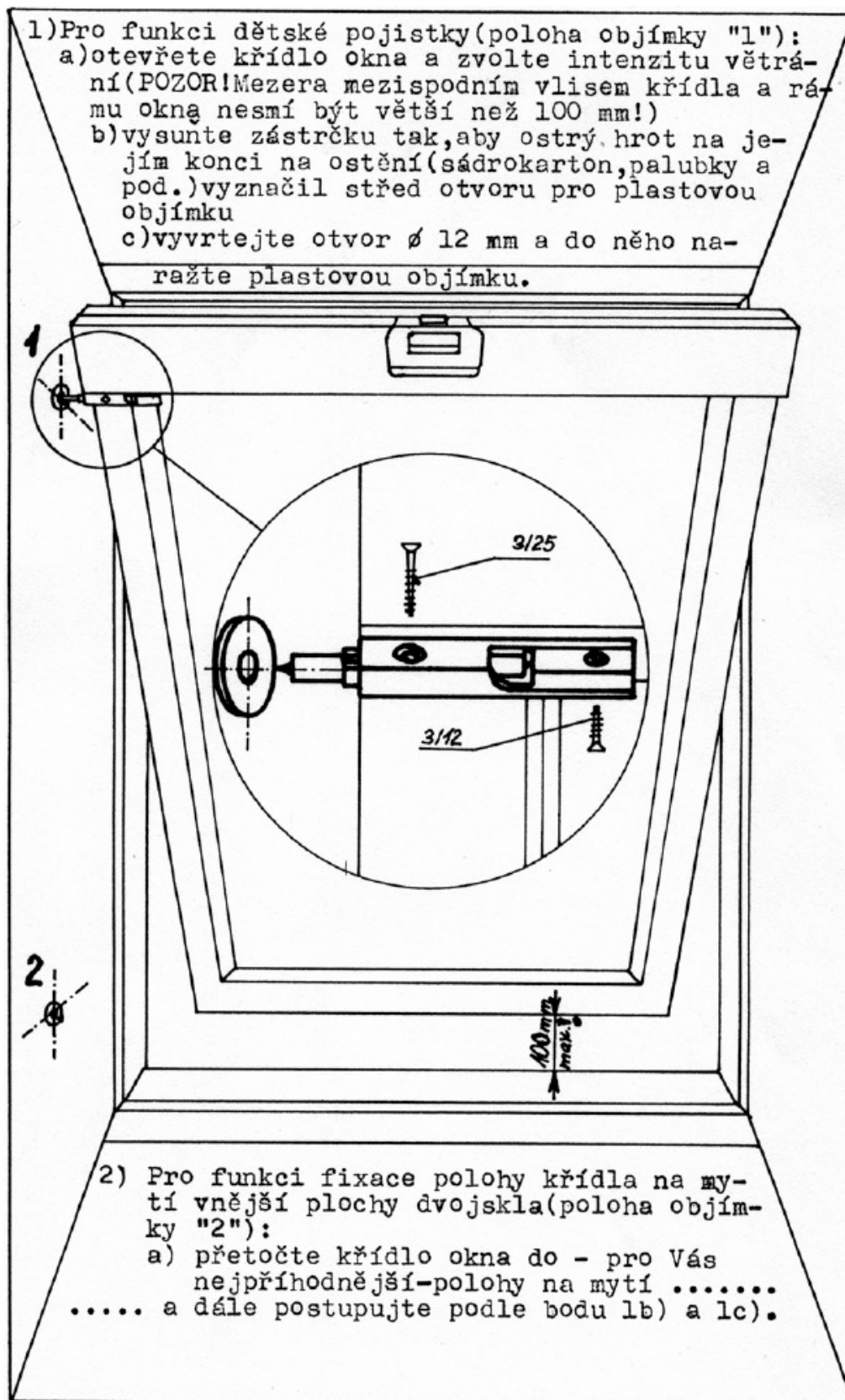


## **Návod k montáži fixační zástrčky (FZ) na střešní okna FENESTRA (EK a TK)**

Fixační zástrčku připevněte dvěma vruty na křídlo okna podle obrázku.



FENESTRA střešní okna, s.r.o.  
Štáhlavice 1, 332 04 Nezvěstice  
tel/fax: 377 969 060  
<http://www.fenestra.cz>  
e-mail: [fenestra@fenestra.cz](mailto:fenestra@fenestra.cz)

 **fenestra**  
střešní okna