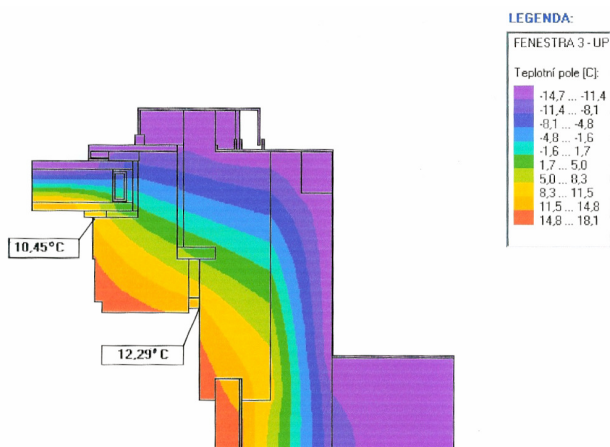


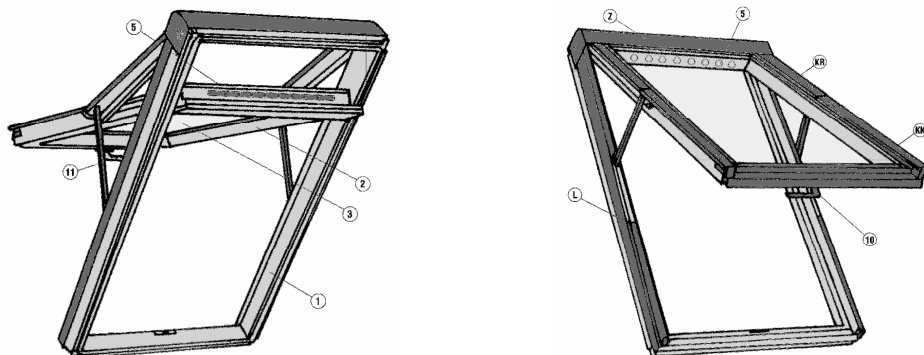
## Technické parametry

<b>konstrukční typ</b>	<b>výklopně-kyvné provedení (TV)</b>
pro sklon střechy	15° až 65°
rozsah pohybu okenního křídla	lze otočit o 145° pro pohodlné mytí vnější plochy skla z místnosti vyklopit až 45° od sklonu střechy, případně lze provést oba pohyby současně
ovládání	spodní klika nelze dálkově ovládat
oplechování	lakovaný hliníkový plech měděné provedení - nelze dodat
<b>zateplovací sada THERMOS</b>	volitelně - doporučeno
<b>povrchová úprava</b>	bezbarvá lazura (3 vstvy, 180 μ ) bílá úprava WHITE (7 vstev, 360 μ) se zvýšenou odolností proti vlhkosti - volitelně
<b>těsnění</b>	2 stupně těsnění mezi rámem a křídlem okna
<b>extra teplá úprava okenního křídla</b>	speciální dřevěný profil okenního křídla, zasklívací drážka 25 mm zateplení zasklívacích lišt 5 mm extrudovaného polystyrenu
<b>větrací klapka</b>	20 m <sup>3</sup> /hod s prachovým filtrem
<b>izolační dvojsklo</b>	dvojsklo s teplým okrajem $U = 1,1 \text{ W.m}^{-2} .\text{K}^{-1}$ , protihlukové: 32 dB protihlukové: až 40 dB – volitelně bezpečnostní – volitelně
<b>tepelně-izolační vlastnosti</b>	celé okno $U = 1,2 \text{ W.m}^{-2} .\text{K}^{-1}$
<b>objemová spárová průvzdušnost</b>	$i_v = 0,24 \cdot 10^{-4} \text{ m}^2 \cdot \text{S}^{-1} \cdot \text{Pa}^{-0,67}$
<b>spárová zatékavost</b>	$m_v = 0,0 \text{ l.h}^{-1} \cdot \text{m}^{-1}$
<b>záruka</b>	15 let (při použití s THERMOS)

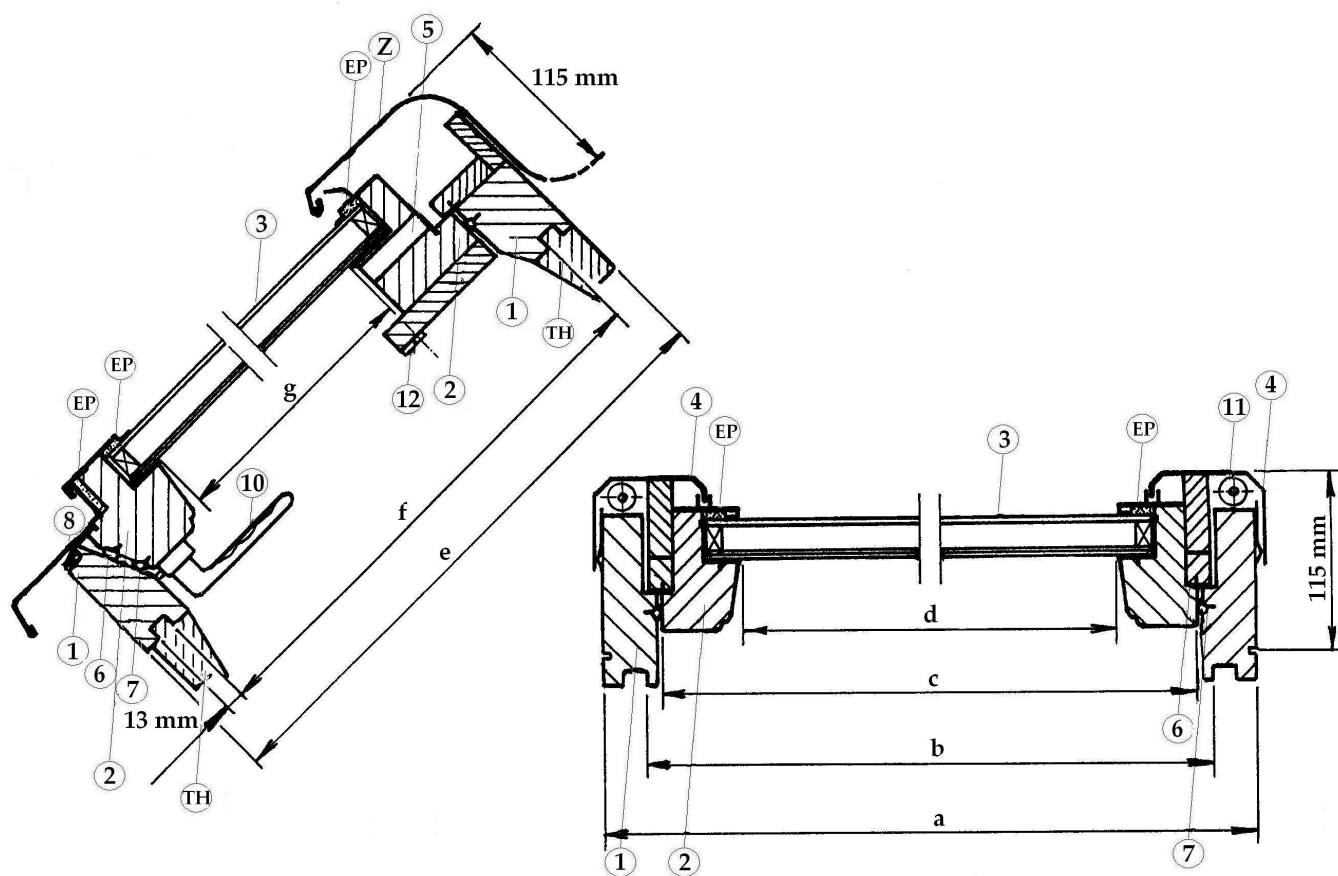
Teplotní pole okna se zateplovací sadou THERMOS při venkovní teplotě -15°C a vnitřní teplotě +21°C



Velikost		718	740	818	840
Venkovní rozměry	šířka	780	780	860	860
rámu (mm)	výška	1180	1400	1180	1400
Plocha prosklení (m <sup>2</sup> )		0,59	0,72	0,67	0,82
Hmotnost TV (kg)		38	43,3	40,7	46,6
Minimální vzdálenost kroků (mm) -	bez zateplení	780	780	860	860
Minimální vzdálenost kroků (mm) -	se zateplením	840	840	920	920



- 1 rám okna
- 2 křídlo okna
- 3 izolační dvojsklo
- 4 oplechování okna
- 5 otvory přivětrávání
- 6 I. stupeň těsnění
- 7 II. stupeň těsnění
- 10 okenní klika
- 11 výklopná vzpěra
- 12 přepínací mechanismus
- Z zadní díl lemování
- KK kryt křídla
- KR kryt rámu
- TH termolišta
- EP extrudovaný polystyren



kód	a	b	c	d	e	f	g
718	780	726	704	604	1 180	1 133	983
740	780	726	704	604	1 400	1 353	1 203
818	860	806	784	684	1 180	1 133	983
840	860	806	784	684	1 400	1 353	1 203