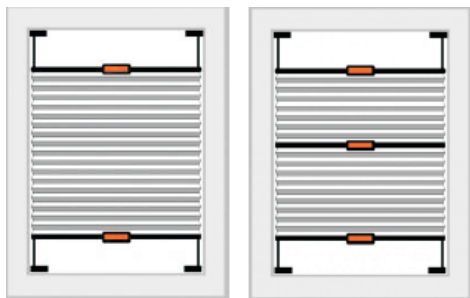


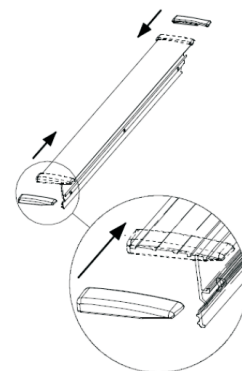
varianty provedení:

**PLISE**

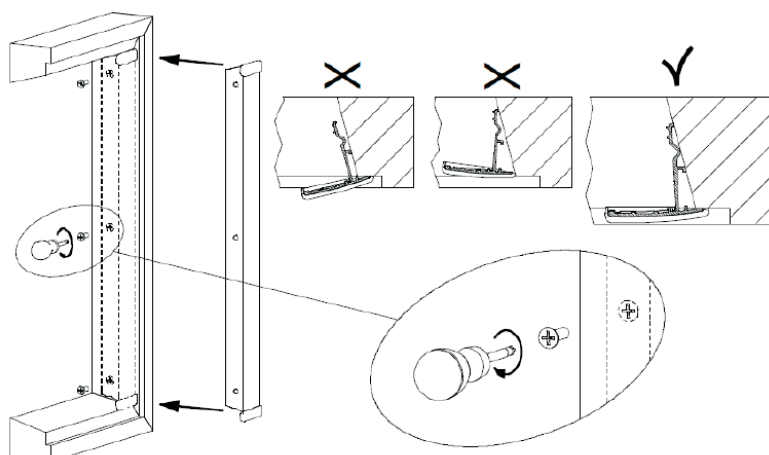
**PLISE DUO**



Nejprve nasadte krytky bočních  
vodících profilů.

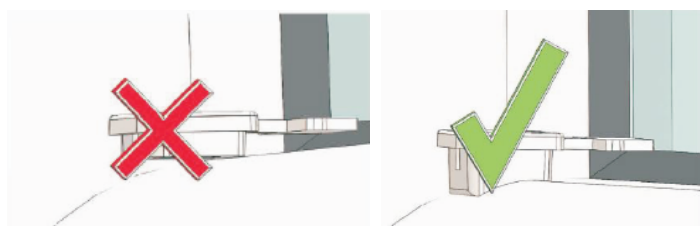
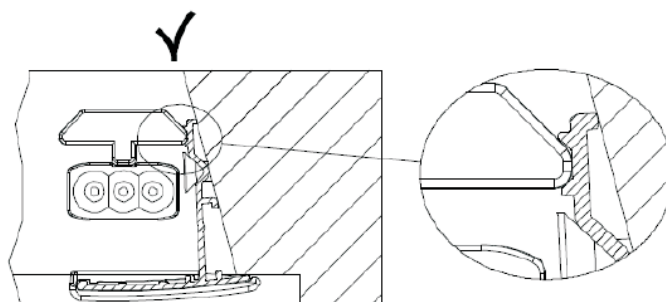
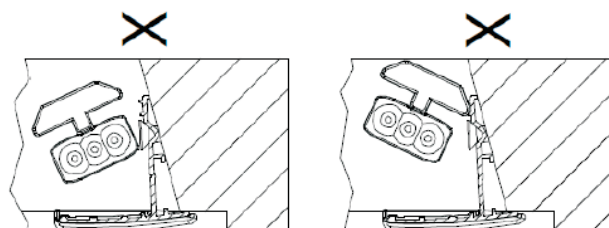


Připevněte boční vodící profily  
uvedeným způsobem.

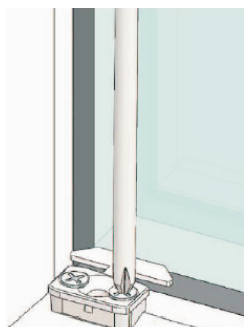


S roletami se dodávají 4 druhy držáků pro různý  
sklon spodního a horního profilu okenního křídla.

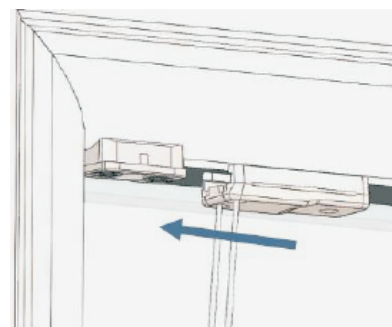
Vyberte držáky, které nejlépe odpovídají profilům  
Vašeho okna.



Držáky přišroubujte do  
profilu okna způsobem  
uvedeným na obrázku.



Na držáky nasuňte úchyty  
rolety tak, aby se šňůrky  
nekřížily.



Zkontrolujte chod rolety.

Pokud jde roleta ovládat příliš lehce, je možné úchyty vysunout, šňůrky zkrátit a napnout.